

Digitalni podpultni ecostore HP Hlađeni stol - 4 vrata (R290) s gornjom plohom i povišenjem

STAVKA #: _____

MODEL #: _____

NAZIV #: _____

SIS #: _____

AIA #: _____



710419 (EJ4H3AAAA)

Hlađeni stol s 4
vratima, -2+10°C (R290), s
povišenjem

Kratke specifikacije

Br. stavke: _____

Unutarnja i vanjska vrata, prednji i bočni paneli od 304 AISI nehrđajućeg čelika. Četvora vrata. Radna površina i povišenje. Ugrađena rashladna jedinica. Ventiliran. Rashladno sredstvo R290. Ekspandirajuća poliuretanska pjena visoke gustoće, 90 mm debljine, s ubrizgavanjem s ciklopentanom. Digitalna upravljačka ploča. U potpunosti automatizirano odmrzavanje i automatsko isparavanje odmrznute vode pomoću vrućeg plina. Temperaturni raspon: -2+10°C. Bez CFC-a i HCFC-a. Nogice od 304 AISI nehrđajućeg čelika, podesive po visini.

Glavne značajke

- Digitalna upravljačka ploča omogućuje jednostavno i precizno postavljanje i kontrolu unutarnje temperature.
- Radna temperatura se može podesiti od -2 do +10 °C kako bi se zadovoljili različiti uvjeti pohrane.
- Sukladno s glavnim internacionalnim certifikatima i ima CE oznaku.
- Mogućnost ugradnje utičnice.
- Pribor 1/2 ladice dostupne kao dodatna oprema.
- U potpunosti automatsko odmrzavanje i automatsko isparavanje odmrznute vode vrućim plinom.
- Prisilni sustav zračnog hlađenja garantira veliku ujednačenost temperature u komori i izvrsno očuvanje kvalitete hrane.
- Komplet 1/3 ladice dostupan kao dodatna oprema.
- Connectivity- dostupnost uređaja u stvarnom vremenu uz udaljenu vezu i nadzor podataka (potrebna dodatna oprema)
- Jednostavan servis zahvaljujući intuitivnom kontrolnom panelu sa pristupom na daljinu putem app.a.
- Integrirani port RS485 za jednostavno spajanje na udaljeni kompjuter i integrirani HACCP sustav.
- TROPICALIZIRANA JEDINICA.

Konstrukcija

- Ugrađeni kompresor za ispunjenje radnih uvjeta
- Bez CFC-a i HCFC-a.
- Nogice od 304 AISI nehrđajućeg čelika (150mm visoke, prilagodljive visine), s plastičnom unutrašnjosti.
- Unutarnja i vanjska vrata, prednji i bočni paneli i 50mm debela uklonjiva radna ploha izrađeni su od 304 AISI nehrđajućeg čelika.
- Stražnji panel od galvaniziranog čelika.
- Vrata se sama zatvaraju kada su otvorena pod kutom manjim od 90° i opremljena su brtvom za garanciju savršenog prijanjanja pri zatvaranju.
- Zaobljeni unutarnji rubovi komore i lako uklonjive vodilice i rešetke garantiraju visok standard higijene i jednostavnost čišćenja.

Uključena dodatna oprema

- 4 x Set od 1/1 sive rilsan rešetke i PNC 881109
2 bočne vodilice za hlađene stolove.

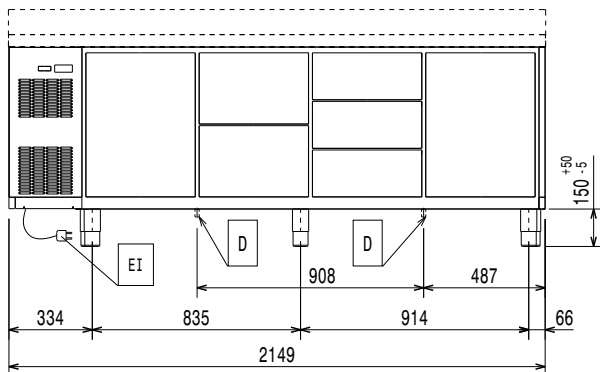
Opcijska dodatna oprema

- 1/1 GN siva rilsan rešetka za hlađene stolove PNC 881107
- 2 bočne vodilice za GN 1/1 ecostore hlađene stolove PNC 881108
- Set od 1/1 sive rilsan rešetke i 2 bočne vodilice za hlađene stolove. PNC 881109
- 1/1 GN plastični spremnik, v= 65 mm PNC 881110

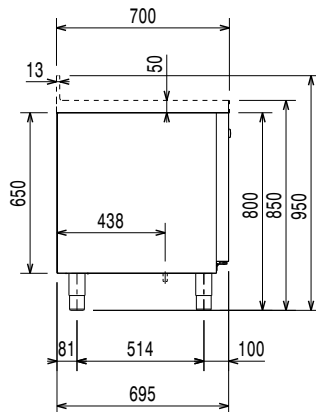
ODOBRENJE: _____

- 1/1 GN plastični spremnik, v= 100 mm PNC 881111
- 1/1 GN plastični spremnik, v= 150 mm PNC 881112
- Pribor 2x1/2 ladice za hlađene stolove - h650mm PNC 881176
- Pribor 3x1/2 ladice za hlađene stolove - h650mm (samo za hlađene stolove) PNC 881177
- Set od 5 kotača, V=100mm (3 sa kočnicom) za 4-odjeljka hlađene stolove PNC 881192
- Komplet od 5 kotača, H=150 mm (2 s kočnicom) za hlađenje stolove s 4 odjeljka PNC 881194
- Brava za hlađene stolove s četiri odjeljka - h650mm PNC 881247
- Komplet od 4 (45 mm) razdjelnika za kotače pula za hladnjak/zamrzivač PNC 881277

Prednja/e

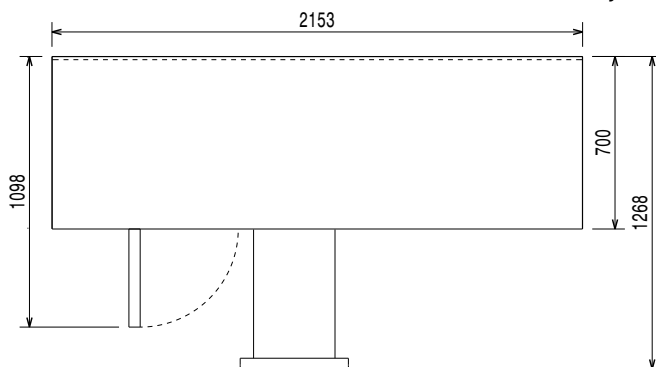


Bočna/o



EI = Električki priključak

Gornja/e



Električki

Napon napajanja:	710419 (EJ4H3AAAA)	220-240 V/1 ph/50 Hz
Spojeno opterećenje:		0.27 kW

Ključne informacije:

Bruto kapacitet:		
Neto kapacitet:		327.2 lt
Br. vrata:		
Vanjske dimenzije, širina:		2153 mm
Vanjske dimenzije, dubina:		700 mm
Vanjske dimenzije, visina:		950 mm
Unutrašnje dimenzije (širina):		1706 mm
Unutrašnje dimenzije (dubina):		560 mm
Unutrašnje dimenzije (visina):		510 mm
Neto težina:		134 kg
Transportni volumen:		1.97 m ³
Dubina s otvorenim vratima:		1310 mm

Podaci hlađenja:

Vrsta upravljanja:	Digitalno
Snaga kompresora:	1/4 KS
Min/Maks unutrašnja vlažnost:	40/85
Radna temperatura, min:	-2 °C
Radna temperatura, maks:	10 °C
Način rada:	Ventilirani

ISO Certifikati

ISO Standardi:	ISO 9001; ISO 14001; ISO 45001; ISO 50001
----------------	-------------------------------------------

Održivost

Energetski razred (u skladu s EU regulacijom 2015/1094):	B
Godišnja i dnevna energetska potrošnja:	810kWh/godišnje - 2kWh/24h
Klimatski uvjeti (u skladu s EU regulacijom 2015/1094):	Za teške uvjete (5)
EEI Indeks energetske učinkovitosti (u skladu s EU regulacijom 2015/1094):	30,85
Vrsta rashladnog sredstva:	R290
GWP indeks:	3
Snaga hlađenja:	395 W
Težina rashladnog sredstva:	65 g

**EU Energetska klasifikacija od 1.srpnja
2016.**

Obrazac klasifikacije Energetske učinkovitosti za profesionalne hladnjake i zamrzivače postavlja minimalne standarde Energetske učinkovitosti za profesionalne hladnjake koji se prodaju na području Europske unije. Ovi su pravila razvijena u slijedu energetske učinkovitosti i očuvanja okoliša za profesionalnu uporabu. Obrazac Europske energetske klasifikacije odnosit će se na sve proizvođače i uvoznike koji prodaju unutar Europske unije i obavezan je za područje cijele Europske unije.

Važno:: svi proizvodi koji troše više energije od propisane minimalne razine neće biti moguće plasirati na tržište EU započevši sa 1.srpnjem 2016.

